

HFM MMD VA

Priključek za merjenje, serija M16 x 2

HANSA FLEX

Lastnosti

Priključek 1 notranji navoj BSP cilindričen

Oblika tesnila 1 zatesni O-tesnilo

Priključek 2 metrični maticni navoj M 16 x 2

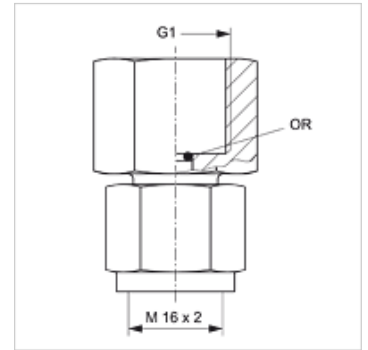
Način izdelave direktni priključek manometra

Obseg dobave s O-tesnilom

Temperatura min. -20 °C

Temperatura max. 100 °C

Material: nerjavno jeklo



Artikel

Opis	G1	najv. obratovalni tlak (bar)	OR
HFM MMD 1/4 VA	G 1/4" -19	630	5,0 x 1,5
HFM MMD 1/2 VA	G 1/2" -14	630	9,0 x 1,8

Variante izdelka

HFM MMD Priključek za merjenje, serija M16 x 2, jeklo