

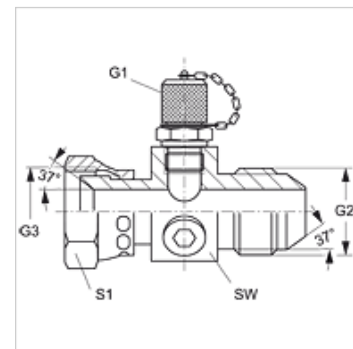
HFM T AJ HJ

Priključek za merjenje, serija M16 x 2

HANSA FLEX

Lastnosti

Priključek 1	priključek za merjenje M 16 x 2
Priključek 2	matični navoj UN/UNF
Oblika tesnila 2	74° notranji konus
Priključek 3	zunANJI navoj UN/UNF
Oblika tesnila 3	74° zunanji konus
Način izdelave	adapter za testni priključek
Oblika izdelave	izvedba T
Obseg dobave	z zaporno kapo
Temperatura min.	-20 °C
Temperatura max.	100 °C
Material:	jeklo
Zaščita površine	galvanično prevlečeno



Artikel

Opis	G1	G2 + G3	najv. obratovalni tlak (bar)	SW (mm)	S1
HFM T AJ 05 HJ	M 16 x 2	1/2" -20 UNF	420	36	17
HFM T AJ 06 HJ	M 16 x 2	9/16" -18 UNF	350	36	19
HFM T AJ 08 HJ	M 16 x 2	3/4" -16 UNF	350	36	22
HFM T AJ 10 HJ	M 16 x 2	7/8" -14 UNF	350	36	27
HFM T AJ 12 HJ	M 16 x 2	1.1/16" -12 UN	350	41	32
HFM T AJ 16 HJ	M 16 x 2	1,5/16" -12 UN	250	46	38

Nadomestni deli

HFM VK Zaporna kapa