

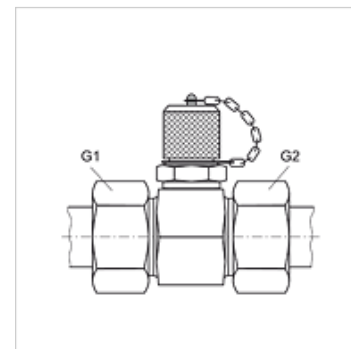
HFM T HL / HFM T HS

Priključek za merjenje, serija M16 x 2

HANSA FLEX

Lastnosti

Priključek 1 + 2	metrični zunanji navoj, cilindrični
Oblika tesnila 1 + 2	24° notranji konus
Priključek 3	priključek za merjenje M 16 x 2
Oblika izdelave	izvedba T
Standard	DIN 2353 ISO 8434-1
Obseg dobave	z zaporno kapo
Temperatura min.	-20 °C
Temperatura max.	100 °C
Material:	jeklo
Zaščita površine	galvanično prevlečeno



Navodilo

Za navodila za montažo, vgradnjo, obremenitev s tlakom in dovoljene temperature delovanja si, prosimo, oglejte tehnične podatke za navojne cevne priključke.

Artikel

Opis	Serija	Zunanji Ø cevi (mm)	G1 + G2	najv. obratovalni tlak (bar)
HFM T HL 04	L	6	M 12 x 1,5	315
HFM T HL 06	L	8	M 14 x 1,5	315
HFM T HL 08	L	10	M 16 x 1,5	315
HFM T HL 10	L	12	M 18 x 1,5	315
HFM T HL 13	L	15	M 22 x 1,5	315
HFM T HL 16	L	18	M 26 x 1,5	315
HFM T HL 20	L	22	M 30 x 2	160
HFM T HL 25	L	28	M 36 x 2	160
HFM T HL 32	L	35	M 45 x 2	160
HFM T HL 40	L	42	M 52 x 2	160
HFM T HS 03	S	6	M 14 x 1,5	630
HFM T HS 04	S	8	M 16 x 1,5	630
HFM T HS 06	S	10	M 18 x 1,5	630
HFM T HS 08	S	12	M 20 x 1,5	630
HFM T HS 10	S	14	M 22 x 1,5	630
HFM T HS 13	S	16	M 24 x 1,5	400
HFM T HS 16	S	20	M 30 x 2	400
HFM T HS 20	S	25	M 36 x 2	400
HFM T HS 25	S	30	M 42 x 2	400
HFM T HS 32	S	38	M 52 x 2	315

serija: LL = zelo lahko L = lahko S = težko

Variante izdelka

HFM T HL VA / HFM T HS VA	Priključek za merjenje, serija M16 x 2, nerjavno jeklo
XHFM T HL / XHFM T HS	Priključek za merjenje, serija M16 x 2, jeklo

Nadomestni deli

HFM VK	Zaporna kapa
--------	--------------