

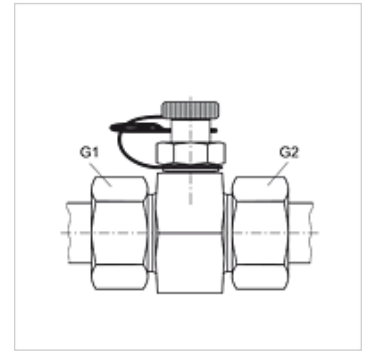
HFM T HL S / HFM T HS S

Merilni priključek, serija Steck

HANSA FLEX

Lastnosti

Priključek 1 + 2	metrični zunanji navoj, cilindrični
Oblika tesnila 1 + 2	24° notranji konus
Priključek 3	vtični priključek za merilno tehniko
Oblika izdelave	izvedba T
Standard	DIN 2353 ISO 8434-1
Obseg dobave	z zapornim vtičem in zadrževalnim trnom
Temperatura min.	-20 °C
Temperatura max.	100 °C
Material:	jeklo
Zaščita površine	galvanično prevlečeno



Navodilo

Za navodila za montažo, vgradnjo, obremenitev s tlakom in dovoljene temperature delovanja si, prosimo, oglejte tehnične podatke za navojne cevne priključke.

Artikel

Opis	Serijska	Zunanji Ø cevi (mm)	G1 + G2	najv. obratovalni tlak (bar)
HFM T HL 04 S	L	6	M 12 x 1,5	315
HFM T HL 06 S	L	8	M 14 x 1,5	315
HFM T HL 08 S	L	10	M 16 x 1,5	315
HFM T HL 10 S	L	12	M 18 x 1,5	315
HFM T HL 13 S	L	15	M 22 x 1,5	315
HFM T HL 16 S	L	18	M 26 x 1,5	315
HFM T HL 20 S	L	22	M 30 x 2	160
HFM T HL 25 S	L	28	M 36 x 2	160
HFM T HL 32 S	L	35	M 45 x 2	160
HFM T HL 40 S	L	42	M 52 x 2	160
HFM T HS 03 S	S	6	M 14 x 1,5	400
HFM T HS 04 S	S	8	M 16 x 1,5	400
HFM T HS 06 S	S	10	M 18 x 1,5	400
HFM T HS 08 S	S	12	M 20 x 1,5	400
HFM T HS 10 S	S	14	M 22 x 1,5	400
HFM T HS 13 S	S	16	M 24 x 1,5	400
HFM T HS 16 S	S	20	M 30 x 2	400
HFM T HS 20 S	S	25	M 36 x 2	400
HFM T HS 25 S	S	30	M 42 x 2	400
HFM T HS 32 S	S	38	M 52 x 2	315

Variante izdelka

XHFM T HL S / XHFM T HS S Merilni priključek, serija Steck, nastavek (brez prekrivne matice in rezalnega obroča)

Nadomestni deli

HFM ST Zapiralo-vtič-vtična spojka DN 2