

HFM T HL 16 / HFM T HS 16

Priključek za merjenje, serija M16 x 1,5

HANSA FLEX

Lastnosti

Priključek 1 + 2 metrični zunanji navoj, cilindrični

Oblika tesnila 1 + 2 24° notranji konus

Priključek 3 priključek za merjenje M 16 x 1,5

Oblika izdelave izvedba T

Standard DIN 2353
ISO 8434-1

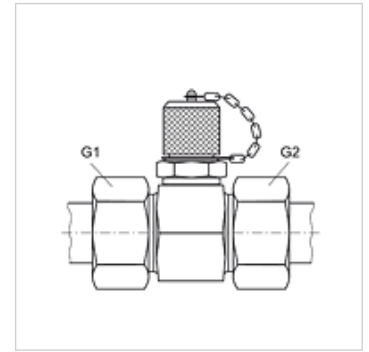
Obseg dobave z zaporno kapo

Temperatura min. -20 °C

Temperatura max. 100 °C

Material: jeklo

Zaščita površine galvanično prevlečeno



Navodilo

Za navodila za montažo, vgradnjo, obremenitev s tlakom in dovoljene temperature delovanja si, prosimo, oglejte tehnične podatke za navojne cevne priključke.

Artikel

Opis	Serijska	Zunanji Ø cevi (mm)	G1 + G2	najv. obratovalni tlak (bar)
HFM T HL 04-16	L	6	M 12 x 1,5	315
HFM T HL 06-16	L	8	M 14 x 1,5	315
HFM T HL 08-16	L	10	M 16 x 1,5	315
HFM T HL 10-16	L	12	M 18 x 1,5	315
HFM T HL 13-16	L	15	M 22 x 1,5	315
HFM T HL 16-16	L	18	M 26 x 1,5	315
HFM T HL 20-16	L	22	M 30 x 2	160
HFM T HL 25-16	L	28	M 36 x 2	160
HFM T HL 32-16	L	35	M 45 x 2	160
HFM T HL 40-16	L	42	M 52 x 2	160
HFM T HS 03-16	S	6	M 14 x 1,5	630
HFM T HS 04-16	S	8	M 16 x 1,5	630
HFM T HS 06-16	S	10	M 18 x 1,5	630
HFM T HS 08-16	S	12	M 20 x 1,5	630
HFM T HS 10-16	S	14	M 22 x 1,5	630
HFM T HS 13-16	S	16	M 24 x 1,5	400
HFM T HS 16-16	S	20	M 30 x 2	400
HFM T HS 20-16	S	25	M 36 x 2	400
HFM T HS 25-16	S	30	M 42 x 2	400
HFM T HS 32-16	S	38	M 52 x 2	315

serija: LL = zelo lahko L = lahko S = težko

Nadomestni deli

HFM VK Zaporna kapa