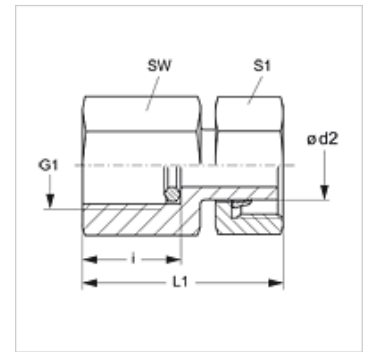


Lastnosti

Priključek 1	notranji navoj BSP cilindričen
Oblika tesnila 1	obroč s tesnilnim robom
Priključek 2	metrična matica
Oblika tesnila 2	cevní nastavek z rezalnim obročem
Način izdelave	vijačni priključek za manometer
Obseg dobave	z obročem na tesnilni rob
Material:	jeklo
Zaščita površine	galvanično prevlečeno



Navodilo

Za navodila za montažo, vgradnjo, obremenitev s tlakom in dovoljene temperature delovanja si, prosimo, oglejte tehnične podatke za navojne cevne priključke.

Artikel

Opis	Serijska	Ø d2 (mm)	Obratovalni tlak bar	G1	i (mm)	L1 (mm)	SW (mm)	S1
MVE NW 04 L	L	6	PN 400	G 1/4" -19	14,5	38,0	19	14
MVE NW 06 L	L	8	PN 400	G 1/4" -19	14,5	38,0	19	17
MVE NW 08 L	L	10	PN 400	G 1/4" -19	14,5	39,5	19	19
MVE NW 10 L	L	12	PN 400	G 1/4" -19	14,5	40,5	19	22
MVE NW 03 S	S	6	PN 630	G 1/2" -14	20,0	45,0	27	17
MVE NW 04 S	S	8	PN 630	G 1/2" -14	20,0	45,0	27	19
MVE NW 06 S	S	10	PN 630	G 1/2" -14	20,0	47,0	27	22
MVE NW 08 S	S	12	PN 630	G 1/2" -14	20,0	47,5	27	24

serija: LL = zelo lahko L = lahko S = težko - PN = nazivni tlak PB = maks. obratovalni tlak - Ø = zunanji premer cevi

Variante izdelka

MVE MG	Vijačni priključek za manometer, med
MVE VA	Vijačni priključek za manometer, nerjavno jeklo
XMVE	Vijačni priključek za manometer, jeklo

Nadomestni deli

DKI	Tesnilni prstan za notranji navoj
------------	-----------------------------------