

MVE MG

Vijačni priključek za manometer

HANSA FLEX

Lastnosti

Priključek 1 notranji navoj BSP cilindričen

Oblika tesnila 1 obroč s tesnilnim robom

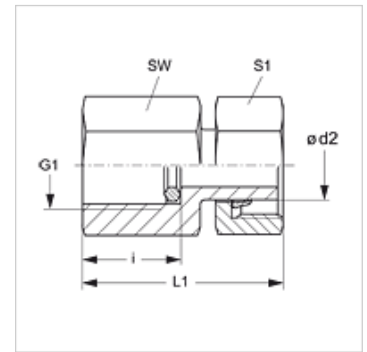
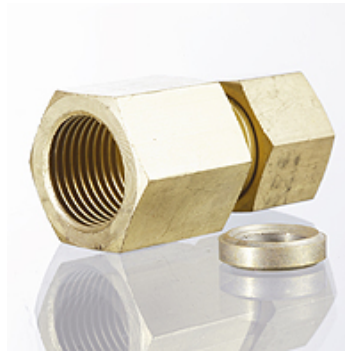
Priključek 2 metrična matica

Oblika tesnila 2 cevni nastavek z rezalnim obročem

Način izdelave vijačni priključek za manometer

Obseg dobave z obročem na tesnilni rob

Material: med



Navodilo

Za navodila za montažo, vgradnjo, obremenitev s tlakom in dovoljene temperature delovanja si, prosimo, oglejte tehnične podatke za navojne cevne priključke.

Artikel

Opis	Serija	Ø d2 (mm)	Obratovalni tlak bar	G1	i (mm)	L1 (mm)	SW (mm)	S1
MVE NW 04 L MG	L	6	PN 400	G 1/4" -19	14,5	38,0	19	14
MVE NW 08 L MG	L	10	PN 400	G 1/4" -19	14,5	39,5	19	19
MVE NW 10 L MG	L	12	PN 400	G 1/4" -19	14,5	40,5	19	22

serija: LL = zelo lahko L = lahko S = težko - PN = nazivni tlak PB = maks. obratovalni tlak - Ø = zunanji premer cevi

Variante izdelka

MVE Vijačni priključek za manometer, jeklo

MVE VA Vijačni priključek za manometer, nerjavno jeklo

Nadomestni deli

DKI Tesnilni prstan za notranji navoj