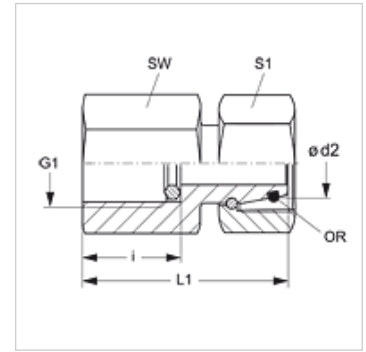


Lastnosti

Priključek 1	notranji navoj BSP cilindričen
Oblika tesnila 1	obroč s tesnilnim robom
Priključek 2	metrična matica
Oblika tesnila 2	24° zunanji konus s tesnilnim obročem
Način izdelave	vijačni priključek za manometer
Obseg dobave	z obročem na tesnilni rob
Material:	jeklo
Zaščita površine	galvanično prevlečeno



Navodilo

Za navodila za montažo, vgradnjo, obremenitev s tlakom in dovoljene temperature delovanja si, prosimo, oglejte tehnične podatke za navojne cevne priključke.

Artikel

Opis	Serija	Ø d2 (mm)	Obratovalni tlak bar	G1	i (mm)	L1 (mm)	SW (mm)	S1	OR
MVO NW 04 L	L	6	PN 315	G 1/4" -19	14,5	36,5	19	14	4,0 x 1,5
MVO NW 06 L	L	8	PN 315	G 1/4" -19	14,5	36,5	19	17	6,0 x 1,5
MVO NW 08 L	L	10	PN 315	G 1/4" -19	14,5	36,0	19	19	7,5 x 1,5
MVO NW 10 L	L	12	PN 315	G 1/4" -19	14,5	37,5	19	22	9,0 x 1,5
MVO NW 03 S 1/4	S	6	PN 630	G 1/4" -19	14,5	35,5	19	17	4,0 x 1,5
MVO NW 03 S	S	6	PN 630	G 1/2" -14	20,0	43,5	27	17	4,0 x 1,5
MVO NW 04 S 1/4	S	8	PN 630	G 1/4" -19	14,5	35,5	19	19	6,0 x 1,5
MVO NW 04 S	S	8	PN 630	G 1/2" -14	20,0	43,0	27	19	6,0 x 1,5
MVO NW 06 S 1/4	S	10	PN 630	G 1/4" -19	14,5	36,0	19	22	7,5 x 1,5
MVO NW 06 S	S	10	PN 630	G 1/2" -14	20,0	45,0	27	22	7,5 x 1,5
MVO NW 08 S 1/4	S	12	PN 630	G 1/4" -19	14,5	39,0	19	24	9,0 x 1,5
MVO NW 08 S	S	12	PN 630	G 1/2" -14	20,0	44,5	27	24	9,0 x 1,5

serija: LL = zelo lahko L = lahko S = težko - PN = nazivni tlak PB = maks. obratovalni tlak - Ø d2 = zunanji premer cevi

Variante izdelka

MVO VA Vijačni priključek za manometer, nerjavno jeklo

Nadomestni deli

DKI Tesnilni prstan za notranji navoj