

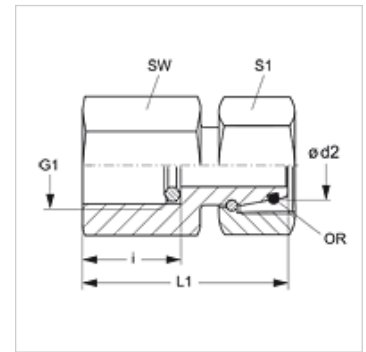
# MVO VA

Vijačni priključek za manometer

**HANSA FLEX**

## Lastnosti

|                         |                                       |
|-------------------------|---------------------------------------|
| <b>Priključek 1</b>     | notranji navoj BSP cilindričen        |
| <b>Oblika tesnila 1</b> | obroč s tesnilnim robom               |
| <b>Priključek 2</b>     | metrična matica                       |
| <b>Oblika tesnila 2</b> | 24° zunanji konus s tesnilnim obročem |
| <b>Način izdelave</b>   | vijačni priključek za manometer       |
| <b>Obseg dobave</b>     | z obročem na tesnilni rob             |
| <b>Material:</b>        | nerjavno jeklo                        |



## Navodilo

Za navodila za montažo, vgradnjo, obremenitev s tlakom in dovoljene temperature delovanja si, prosimo, oglejte tehnične podatke za navojne cevne priključke.

## Artikel

| Opis                      | Serijska | Ø d2 (mm) | Obratovalni tlak bar | G1         | i (mm) | L1 (mm) | SW (mm) | S1 | OR        |
|---------------------------|----------|-----------|----------------------|------------|--------|---------|---------|----|-----------|
| <b>MVO NW 04 L VA</b>     | L        | 6         | PN 315               | G 1/4" -19 | 14,5   | 36,5    | 19      | 14 | 4,0 x 1,5 |
| <b>MVO NW 06 L VA</b>     | L        | 8         | PN 315               | G 1/4" -19 | 14,5   | 36,5    | 19      | 19 | 6,0 x 1,5 |
| <b>MVO NW 08 L VA</b>     | L        | 10        | PN 315               | G 1/4" -19 | 14,5   | 36,0    | 19      | 19 | 7,5 x 1,5 |
| <b>MVO NW 10 L VA</b>     | L        | 12        | PN 315               | G 1/4" -19 | 14,5   | 37,5    | 19      | 22 | 9,0 x 1,5 |
| <b>MVO NW 03 S 1/4 VA</b> | S        | 6         | PN 630               | G 1/4" -19 | 14,5   | 43,5    | 27      | 17 | 4,0 x 1,5 |
| <b>MVO NW 03 S VA</b>     | S        | 6         | PN 630               | G 1/2" -14 | 20,0   | 43,5    | 27      | 17 | 4,0 x 1,5 |
| <b>MVO NW 04 S 1/4 VA</b> | S        | 8         | PN 630               | G 1/4" -19 | 14,5   | 43,0    | 27      | 19 | 6,0 x 1,5 |
| <b>MVO NW 04 S VA</b>     | S        | 8         | PN 630               | G 1/2" -14 | 20,0   | 43,0    | 27      | 19 | 6,0 x 1,5 |
| <b>MVO NW 06 S 1/4 VA</b> | S        | 10        | PN 630               | G 1/4" -19 | 14,5   | 45,0    | 27      | 22 | 7,5 x 1,5 |
| <b>MVO NW 06 S VA</b>     | S        | 10        | PN 630               | G 1/2" -14 | 20,0   | 45,0    | 27      | 22 | 7,5 x 1,5 |
| <b>MVO NW 08 S 1/4 VA</b> | S        | 12        | PN 630               | G 1/4" -19 | 14,5   | 44,5    | 27      | 24 | 9,0 x 1,5 |
| <b>MVO NW 08 S VA</b>     | S        | 12        | PN 630               | G 1/2" -14 | 20,0   | 44,5    | 27      | 24 | 9,0 x 1,5 |

serijska: LL = zelo lahko L = lahko S = težko - PN = nazivni tlak PB = maks. obratovalni tlak - Ø d2 = zunanji premer cevi

## Variante izdelka

**MVO** Vijačni priključek za manometer, jeklo

## Nadomestni deli

**DKI VA** Tesnilni prstan za notranji navoj