

MVR HJOF

Cevni nastavek za manometer

HANSA FLEX

Lastnosti

Priključek 1 notranji navoj BSP cilindričen

Oblika tesnila 1 tesnjeno z bakrenim obročem

Priključek 2 zunanji navoj ORFS

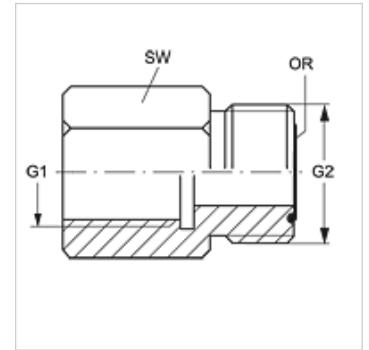
Oblika tesnila 2 ploščato tesneče z O-tesnilom

Način izdelave cevni nastavek za manometer

Obseg dobave z bakrenim obročem

Material: jeklo

Zaščita površine galvanično prevlečeno



Artikel

Opis	najv. obratovalni tlak (bar)	G1	G2	SW (mm)	OR
MVR 04 HJOF	400	G 1/4" -19	9/16" -18 UNF	17	7,65 x 1,78
MVR 04 HJOF 06	400	G 1/4" -19	11/16" -16 UN	19	9,25 x 1,78
MVR 04 HJOF 08	280	G 1/4" -19	13/16" -16 UN	22	12,42 x 1,78