

MVR MG

Vijačni priključek za manometer

HANSA FLEX

Lastnosti

Priključek 1 notranji navoj BSP cilindričen

Oblika tesnila 1 obroč s tesnilnim robom

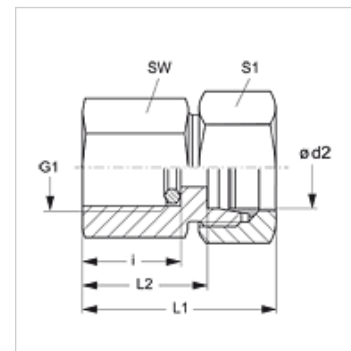
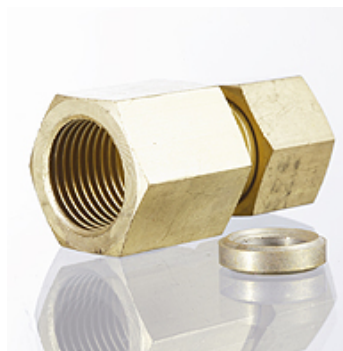
Priključek 2 metrični zunanji navoj, cilindrični

Oblika tesnila 2 24° notranji konus

Način izdelave vijačni priključek za manometer

Obseg dobave z obročem na tesnilni rob

Material: med



Artikel

Opis	Seriya	Ø d2 (mm)	Obratovalni tlak bar	G1	i (mm)	L1 (mm)	L2 (mm)	SW (mm)	S1
MVR NW 04 HL MG	L	6	PN 315	G 1/4" -19	14,5	37	22,0	19	14
MVR NW 06 HL MG	L	8	PN 315	G 1/4" -19	14,5	37	22,0	19	17
MVR NW 08 HL MG	L	10	PN 315	G 1/4" -19	14,5	38	23,0	19	19
MVR NW 10 HL MG	L	12	PN 315	G 1/4" -19	14,5	38	23,0	19	22
MVR NW 03 HS MG	S	6	PN 630	G 1/2" -14	20,0	46	31,0	27	17
MVR NW 04 HS MG	S	8	PN 630	G 1/2" -14	20,0	46	31,0	27	19
MVR NW 06 HS MG	S	10	PN 630	G 1/2" -14	20,0	47	30,5	27	22
MVR NW 08 HS MG	S	12	PN 630	G 1/2" -14	20,0	47	30,5	27	24

serija: LL = zelo lahko L = lahko S = težko – PN = nazivni tlak PB = maks. obratovalni tlak – Ø = zunanji premer cevi

Variante izdelka

MVR Vijačni priključek za manometer, jeklo

MVR VA Vijačni priključek za manometer, nerjavno jeklo

Nadomestni deli

DKI Tesnilni prstan za notranji navoj