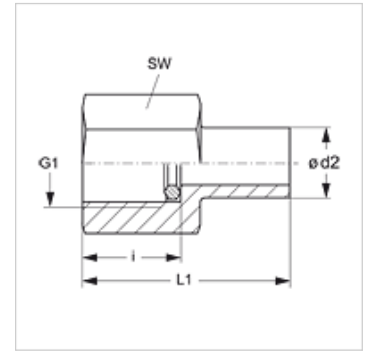
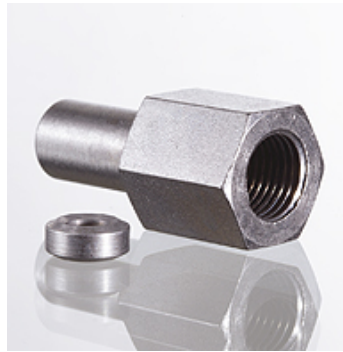


Lastnosti

Priključek 1	notranji navoj BSP cilindričen
Oblika tesnila 1	obroč s tesnilnim robom
Priključek 2	cevní nastavki niso vnaprej montirani
Oblika tesnila 2	cevní nastavek z rezalnim obročem
Način izdelave	vijačni priključek za manometer
Obseg dobave	s tesnilnim obročem za rob (nastavek prekrivne matice in rezalnega obroča)
Material:	jeklo
Zaščita površine	galvanično prevlečeno



Navodilo

Za navodila za montažo, vgradnjo, obremenitev s tlakom in dovoljene temperature delovanja si, prosimo, oglejte tehnične podatke za navojne cevne priključke.

Artikel

Opis	Serijska	Ø d2 (mm)	Obratovalni tlak bar	G1	i (mm)	L1 (mm)	SW (mm)
XMVE NW 04 L	L	6	PN 400	G 1/4" -19	14,5	38,0	19
XMVE NW 06 L	L	8	PN 400	G 1/4" -19	14,5	38,0	19
XMVE NW 08 L	L	10	PN 400	G 1/4" -19	14,5	39,5	19
XMVE NW 10 L	L	12	PN 400	G 1/4" -19	14,5	40,5	19
XMVE NW 03 S	S	6	PN 630	G 1/2" -14	20,0	45,0	27
XMVE NW 04 S	S	8	PN 630	G 1/2" -14	20,0	45,0	27
XMVE NW 06 S	S	10	PN 630	G 1/2" -14	20,0	47,0	27
XMVE NW 08 S	S	12	PN 630	G 1/2" -14	20,0	47,5	27

serija: LL = zelo lahko L = lahko S = težko - PN = nazivni tlak PB = maks. obratovalni tlak - Ø = zunanji premer cevi

Variante izdelka

XMVE VA	Vijačni priključek za manometer, nerjavno jeklo
MVE	Vijačni priključek za manometer, jeklo

Nadomestni deli

DKI	Tesnilni prstan za notranji navoj
------------	-----------------------------------