

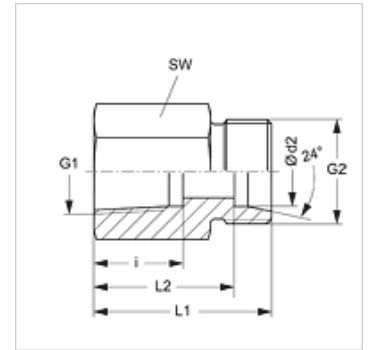
# XMVN VA

Vijačni priključek za manometer

**HANSA FLEX**

## Lastnosti

|                         |  |
|-------------------------|--|
| <b>Priključek 1</b>     | notranji navoj NPT                                   |
| <b>Oblika tesnila 1</b> | obroč s tesnilnim robom                              |
| <b>Priključek 2</b>     | metrični zunanji navoj, cilindrični                  |
| <b>Oblika tesnila 2</b> | 24° notranji konus                                   |
| <b>Način izdelave</b>   | vijačni priključek za manometer                      |
| <b>Obseg dobave</b>     | nastavek (brez prekrivne matice in rezalnega obroča) |
| <b>Material:</b>        | nerjavno jeklo                                       |



## Navodilo

Za navodila za montažo, vgradnjo, obremenitev s tlakom in dovoljene temperature delovanja si, prosimo, oglejte tehnične podatke za navojne cevne priključke.

## Artikel

| Opis                 | Serijska | Ø d2 (mm) | Obratovalni tlak bar | G1           | G2         | i (mm) | L1 (mm) | L2 (mm) | SW (mm) |
|----------------------|----------|-----------|----------------------|--------------|------------|--------|---------|---------|---------|
| XMVN NW 04 HL VA     | L        | 6         | PN 315               | 1/4" -18 NPT | M 12 x 1,5 | 16,4   | 30,5    | 23,5    | 19      |
| XMVN NW 04 HL 1/2 VA | L        | 6         | PN 315               | 1/2" -14 NPT | M 12 x 1,5 | 22,5   | 38,0    | 31,0    | 27      |
| XMVN NW 06 HL VA     | L        | 8         | PN 315               | 1/4" -18 NPT | M 14 x 1,5 | 16,4   | 30,5    | 23,5    | 19      |
| XMVN NW 06 HL 1/2 VA | L        | 8         | PN 315               | 1/2" -14 NPT | M 14 x 1,5 | 22,6   | 38,0    | 31,0    | 27      |
| XMVN NW 08 HL VA     | L        | 10        | PN 315               | 1/4" -18 NPT | M 16 x 1,5 | 16,4   | 31,0    | 24,0    | 19      |
| XMVN NW 08 HL 1/2 VA | L        | 10        | PN 315               | 1/2" -14 NPT | M 16 x 1,5 | 22,6   | 39,0    | 32,0    | 27      |
| XMVN NW 10 HL VA     | L        | 12        | PN 315               | 1/4" -18 NPT | M 18 x 1,5 | 16,4   | 31,0    | 24,0    | 19      |
| XMVN NW 10 HL 1/2 VA | L        | 12        | PN 315               | 1/2" -14 NPT | M 18 x 1,5 | 22,6   | 39,0    | 32,0    | 27      |
| XMVN NW 03 HS VA     | S        | 6         | PN 630               | 1/2" -14 NPT | M 14 x 1,5 | 22,6   | 40,0    | 33,0    | 27      |
| XMVN NW 04 HS VA     | S        | 8         | PN 630               | 1/2" -14 NPT | M 16 x 1,5 | 22,6   | 40,0    | 33,0    | 27      |
| XMVN NW 06 HS VA     | S        | 10        | PN 630               | 1/2" -14 NPT | M 18 x 1,5 | 22,6   | 40,0    | 32,5    | 27      |
| XMVN NW 08 HS VA     | S        | 12        | PN 630               | 1/2" -14 NPT | M 20 x 1,5 | 22,6   | 40,0    | 32,5    | 27      |

serija: LL = zelo lahko L = lahko S = težko - PN = nazivni tlak PB = maks. obratovalni tlak - Ø = zunanji premer cevi

## Variante izdelka

**MVN VA** Vijačni priključek za manometer, z obročem na tesnilni rob

## Nadomestni deli

**DKI VA** Tesnilni prstan za notranji navoj