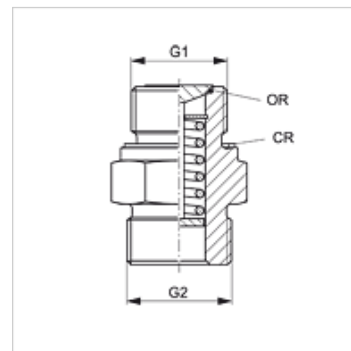


Lastnosti

| | |
|------------------|-------------------------------------|
| Priključek 1 | metrični zunanji navoj, cilindrični |
| Oblika tesnila 1 | izvedba A |
| Priključek 2 | metrični zunanji navoj, cilindrični |
| Način izdelave | izpustni ventil |
| Obseg dobave | z bakrenim obročem in zaporno kapo |
| Temperatura min. | -30 °C |
| Temperatura max. | 200 °C |



Navodilo

Material za tesnilno ploščico v zaščitni kapi: NBR.

Material za tesnilo v sedežu ventila: FPM (Viton).

Opis

Vijak za izpust olja BOE je v mirovni legi zaprt (zatesnjen s tesnilnim obročem). Ko odvijete cev za izpust olja, se ventil odpre, tako da olje lahko izteče.

Artikel

| Opis | G1 | G2 | Material: |
|-------------|-------------|------------|-----------|
| BOE 12-1.5 | M 12 x 1,5 | M 22 x 1,5 | jeklo |
| BOE 14-1.5 | M 14 x 1,5 | M 22 x 1,5 | jeklo |
| BOE 16-1.5 | M 16 x 1,5 | M 22 x 1,5 | jeklo |
| BOE 18-1.5 | M 18 x 1,5 | M 26 x 1,5 | jeklo |
| BOE 20-1.5 | M 20 x 1,5 | M 26 x 1,5 | jeklo |
| BOE 20-1.75 | M 20 x 1,75 | M 26 x 1,5 | jeklo |
| BOE 22-1.5 | M 22 x 1,5 | M 26 x 1,5 | jeklo |
| BOE 22-1.75 | M 22 x 1,75 | M 26 x 1,5 | jeklo |
| BOE 24-1.5 | M 24 x 1,5 | M 26 x 1,5 | med |
| BOE 24-2 | M 24 x 2 | M 26 x 1,5 | med |
| BOE 26-1.5 | M 26 x 1,5 | M 26 x 1,5 | med |
| BOE 30-1.5 | M 30 x 1,5 | M 26 x 1,5 | med |
| BOE 30-2 | M 30 x 2 | M 26 x 1,5 | med |
| BOE 32-1.5 | M 32 x 1,5 | M 26 x 1,5 | med |
| BOE 36-1.5 | M 36 x 1,5 | M 26 x 1,5 | med |
| BOE 36-2 | M 36 x 2 | M 26 x 1,5 | med |
| BOE 38-1.5 | M 38 x 1,5 | M 26 x 1,5 | med |

Pribor

| | |
|---------------|--------------------|
| BOE ABLASS | Cev za izpust olja |
| BOE ABLASS 90 | Cev za izpust olja |

Nadomestni deli

| | |
|------------------|---|
| BOE DICHTSCHEIBE | Tesnilna ploščica za izpustni vijak BOE |
| BOE KAPPE | Zaporna kapa za izpustni vijak |