

FLD R N

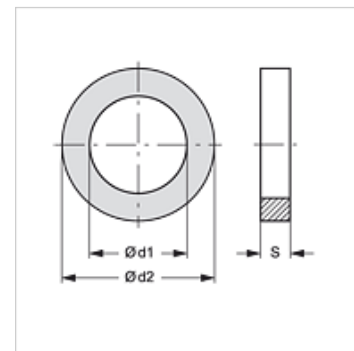
Ploski tesnilni prstan za požarno spojko

HANSA FLEX

Lastnosti

Način izdelave plosko tesnilo za togo spojko z notranjim navojem

Material: kavčuk iz nitrila, črna



Artikel

Opis	za navoj	Ø d1 (mm)	Ø d2 (mm)	S (mm)
FLD R 1/2 N	G 1/2"	17	22	2
FLD R 3/4 N	G 3/4"	18	27	2
FLD R 1 N	G 1"	20	33	3
FLD R 1 1/2 N	G 1,1/2"	39	48	3
FLD R1 1/4 N	G 1,1/4"	33	42	3
FLD R 2 N	G 2"	47	60	3
FLD R 2 1/2 N	G 2.1/2"	66	76	3
FLD R 3 N	G 3"	76	88	3
FLD R 4 N	G 4"	102	113	3
FLD R 4 1/2 N	G 4.1/2"	105	126	3
FLD R 5 N	G 5"	122	140	4

Variante izdelka

FLD R N W Ploski tesnilni prstan za požarno spojko, nitril bel

FLD R T Ploski tesnilni prstan za požarno spojko, PTFE

je nadomestni del za naslednje izdelke

FK KG IR AL Fiksna spojka za požarno spojko

FK KG IR MG Fiksna spojka za požarno spojko