

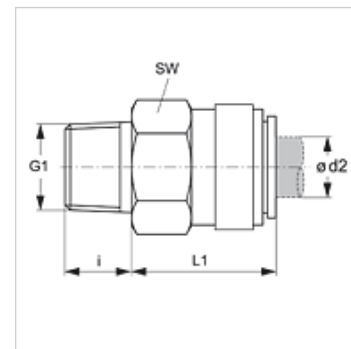
# JG 01 (keg.)

Uvojni veznik

**HANSA FLEX**

## Lastnosti

<b>Območje uporabe</b>	pnevmatske, vakuumske uporabe in uporaba v prehrabni industriji
<b>Priključek 1</b>	Zunanji navoj konusni BSPT
<b>Oblika tesnila 1</b>	tesni navoje
<b>Priključek 2</b>	vtična objemka
<b>Oblika izdelave</b>	ravno
<b>Način izdelave</b>	uvojni veznik
<b>Barva</b>	črno
<b>Sredstva</b>	zrak tekoča sredstva inertni plini npr. N <sub>2</sub> /CO <sub>2</sub>
<b>Material:</b>	telo iz acetal kopolimera; O-obroč iz nitrila
<b>Standard</b>	



## Artikel

Opis	Ø d2 (mm)	G1	i (mm)	L1 (mm)	SW (mm)
JG 01 04 01 E	4	R 1/8" K	10	15	15
JG 01 04 02 E	4	R 1/4" K	11	14	17
JG 01 05 01 E	5	R 1/8" K	10	15	15
JG 01 05 02 E	5	R 1/4" K	11	14	17
JG 01 06 01 E	6	R 1/8" K	10	18	17
JG 01 06 02 E	6	R 1/4" K	11	14	17
JG 01 08 01 E	8	R 1/8" K	10	19	17
JG 01 08 02 E	8	R 1/4" K	11	14	17
JG 01 08 03 E	8	R 3/8" K	13	14	20
JG 01 10 02 E	10	R 1/4" K	11	21	20
JG 01 10 03 E	10	R 3/8" K	13	17	20
JG 01 10 04 E	10	R 1/2" K	16	15	22
JG 01 12 03 E	12	R 3/8" K	13	27	24
JG 01 12 04 E	12	R 1/2" K	16	22	24

## Pribor

<b>JG 19 E</b>	Zaščitna kapa za konektor
<b>JG 18 S</b>	Varovalni obroč za konektor