

# JG 05 N

## Uvojni cevni nastavek

### Lastnosti

**Območje uporabe** pnevmatske, vakuumske uporabe in uporaba v prehrabni industriji

**Priključek 1** zunanji navoj cilindrični BSP

**Oblika tesnila 1** brez zatesnitve navoja

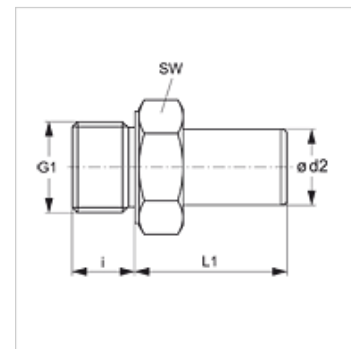
**Priključek 2** cevni nastavki

**Oblika izdelave** ravno

**Način izdelave** uvojni cevni nastavek

**Sredstva** zrak  
tekoča sredstva  
inertni plini npr. N<sub>2</sub>/CO<sub>2</sub>

**Material:** med



### Artikel

Opis	Ø d2 (mm)	G1	i (mm)	L1 (mm)	SW (mm)
JG 05 28 18 N	28	G 1" -11	14	65	36