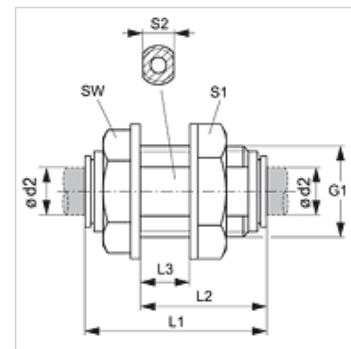


JG 12

Pregradni veznik

Lastnosti

| | |
|-------------------------|---|
| Območje uporabe | pnevmatske, vakuumske uporabe in uporaba v prehrabni industriji |
| Priključek 1 + 2 | vtična objemka |
| Oblika izdelave | ravno |
| Način izdelave | Pregradni vtični veznik |
| Barva | črno |
| Sredstva | zrak tekoča sredstva inertni plini npr. N ₂ /CO ₂ |
| Material: | telo iz acetal kopolimera; O-obroč iz nitrila |



Artikel

| Opis | Ø d2 (mm) | G1 | L1 (mm) | L2 (mm) | L3 (mm) | S1 | S2 | SW (mm) |
|------------|--------------|------------|------------|------------|------------|----|----|------------|
| JG 12 04 E | 4 | G 3/8" -19 | 35 | 25 | 13,5 | 20 | 15 | 19 |
| JG 12 05 E | 5 | G 3/8" -19 | 35 | 25 | 13,5 | 20 | 15 | 19 |
| JG 12 06 E | 6 | G 3/8" -19 | 34 | 25 | 13,5 | 20 | 15 | 19 |
| JG 12 08 E | 8 | G 1/2" -14 | 40 | 29 | 16,0 | 25 | 20 | 22 |
| JG 12 10 E | 10 | G 1/2" -14 | 41 | 29 | 16,0 | 25 | 20 | 22 |
| JG 12 12 E | 12 | G 3/4" -14 | 52 | 38 | 22,5 | 32 | 24 | 28 |

Pribor

| | |
|---------|-----------------------------|
| JG 18 S | Varovalni obroč za konektor |
| JG 19 E | Zaščitna kapa za konektor |