

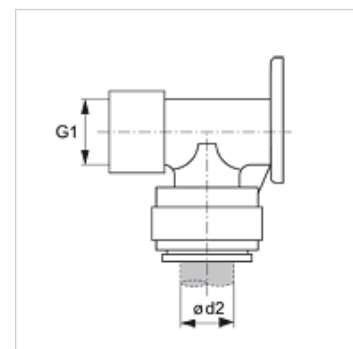
JG 15 WB / JG 22 WB

Kotnik 90° za stensko montažo

HANSA FLEX

Lastnosti

Območje uporabe	pnevmatske, vakuumske uporabe in uporaba v prehrabni industriji
Priključek 1	notranji navoj BSP cilindričen
Oblika tesnila 1	za uvojne čepe izvedb A, B in evtl. izvedbe E
Priključek 2	vtična objemka
Oblika izdelave	koleno 90°
Način izdelave	kotni veznik s stensko priključno ploščo
Sredstva	zrak tekoča sredstva inertni plini npr. N ₂ /CO ₂
Material:	med



Artikel

Opis	Ø d2 (mm)	G1
JG 15 WB	15	G 1/2" -14
JG 22 WB	22	G 3/4" -14

Pribor

JG 18 S	Varovalni obroč za konektor
JG 19 E	Zaščitna kapa za konektor