

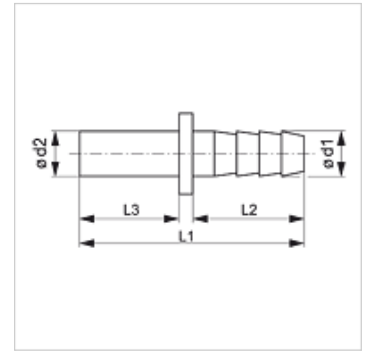
# JG 25

Vtični trn za cevi

**HANSA FLEX**

## Lastnosti

<b>Območje uporabe</b>	pnevmatske, vakuumske uporabe in uporaba v prehrabni industriji
<b>Priključek 1</b>	priključek za cev
<b>Priključek 2</b>	ceveni nastavki
<b>Oblika izdelave</b>	ravno
<b>Način izdelave</b>	vtični trn za cevi
<b>Barva</b>	črno
<b>Sredstva</b>	zrak tekoča sredstva inertni plini npr. N <sub>2</sub> /CO <sub>2</sub>
<b>Material:</b>	telo iz acetal kopolimera; O-obroč iz nitrila



## Artikel

Opis	Ø d1 (mm)	Ø d2 (mm)	L1 (mm)	L2 (mm)	L3 (mm)
JG 25 06 04 E	6,1	6	42,0	20,8	18,0
JG 25 08 06 E	6,9	8	43,1	20,8	19,0
JG 25 10 08 E	10,0	10	50,0	24,8	22,2