

JG 45 (UN/UNF)

Navojni veznik

HANSA FLEX

Lastnosti

Območje uporabe pnevmatske, vakuumske uporabe in uporaba v prehrabni industriji

Priključek 1 notranji navoj UN/UNF

Oblika tesnila 1 za uvojne čepe izvedbe A, B in evtl. izvedbe E

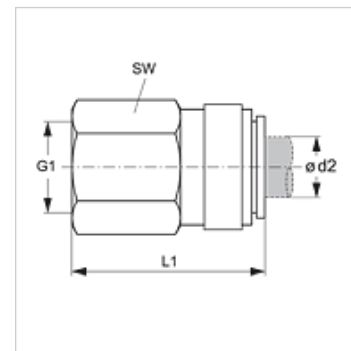
Priključek 2 vtična objemka

Način izdelave navojni veznik

Barva črno

Sredstva zrak
tekoča sredstva
inertni plini npr. N₂/CO₂

Material: telo iz acetal kopolimera; O-obroč iz nitrila



Artikel

Opis	Ø d2 (mm)	G1	L1 (mm)	SW (mm)
JG 45 08 F4S	8	7/16" -20 UNF	34,0	16
JG 45 08 C5S	8	1/2" -20 UNF	36,5	20

Pribor

JG 18 S Varovalni obroč za konektor

JG 19 E Zaščitna kapa za konektor