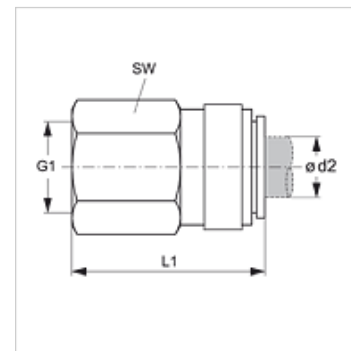


# JG 45 (BSP)

## Navojni veznik

### Lastnosti

<b>Območje uporabe</b>	pnevmatske, vakuumske uporabe in uporaba v prehrabni industriji
<b>Priključek 1</b>	notranji navoj BSP cilindričen
<b>Oblika tesnila 1</b>	za uvojne čepe izvedb A, B in evtl. izvedbe E
<b>Priključek 2</b>	vtična objemka
<b>Način izdelave</b>	navojni veznik
<b>Barva</b>	črno
<b>Sredstva</b>	zrak tekoča sredstva inertni plini npr. N <sub>2</sub> /CO <sub>2</sub>
<b>Material:</b>	telo iz acetal kopolimera; O-obroč iz nitrila



### Artikel

Opis	Ø d2 (mm)	G1	L1 (mm)	SW (mm)
JG 45 04 11 E	4	G 1/8" -28	28,0	14
JG 45 06 12 E	6	G 1/4" -19	32,0	17
JG 45 08 12 E	8	G 1/4" -19	32,5	17

### Pribor

JG 19 E	Zaščitna kapa za konektor
JG 18 S	Varovalni obroč za konektor