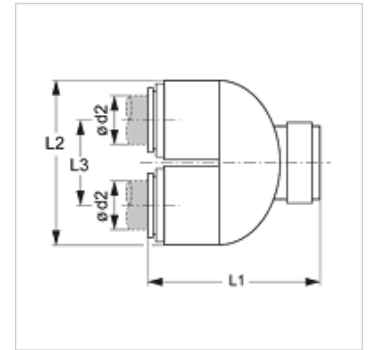


# JG UB

## Povratni lok s konektorjem

### Lastnosti

<b>Območje uporabe</b>	pnevmatske, vakuumske uporabe in uporaba v prehrabni industriji
<b>Priključek 1 + 2</b>	vtična objemka
<b>Oblika izdelave</b>	izvedba U
<b>Način izdelave</b>	povratni lok
<b>Barva</b>	črno
<b>Sredstva</b>	zrak tekoča sredstva inertni plini npr. N <sub>2</sub> /CO <sub>2</sub>
<b>Material:</b>	telo iz acetal kopolimera; O-obroč iz nitrila



### Opis

Za povratne cevi iz pred umetne snovi.

### Artikel

Opis	Ø d2 (mm)	L1 (mm)	L2 (mm)	L3 (mm)
JG UB 15 E	15	54,5	48	26

### Pribor

JG 18 S	Varovalni obroč za konektor
JG 19 E	Zaščitna kapa za konektor