

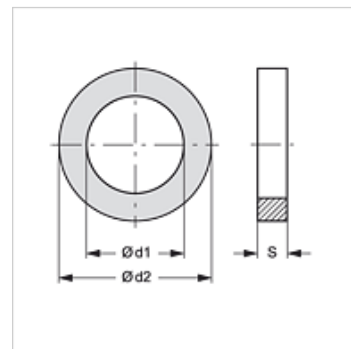
KAMMRING G

Komorni obroč, palčni

HANSA FLEX

Lastnosti

Material: jeklo



Artikel

Opis	Ø d1 (mm)	Ø d2 (mm)	za navoj	S (mm)
KAMMRING 1/8	12,20	15,00	G 1/8"	1,40
KAMMRING 1/4	16,15	19,50	G 1/4"	1,90
KAMMRING 3/8	19,50	23,50	G 3/8"	1,90
KAMMRING 1/2	23,30	28,50	G 1/2"	1,90
KAMMRING 3/4	28,60	34,50	G 3/4"	1,90
KAMMRING 1	36,60	43,50	G 1"	2,60
KAMMRING M42-11/4	44,90	55,50	G 1, 1/4"	2,50
KAMMRING M48-11/2	50,90	62,00	G 1, 1/2"	2,50
KAMMRING 2	63,30	70,00	G 2"	2,50

je pribor za naslednje izdelke

AOVR OK	Uvojni vijadni priključek
GE HROK AJ	Nastavek na uvoj
GE HROK AOB	Nastavek na uvoj
GE HROK L HJ	Uvojni cevni nastavek, dolg
L HROK HB	Uvojni cevni nastavek, izvedba L
L HROK HJ	Uvojni cevni nastavek, izvedba L
L HROK HJOF	Uvojni cevni nastavek, izvedba L
T HROK HB	Navojni cevni nastavek, izvedba T
T HROK HJ	Navojni priključek, izvedba T
T HROK HJOF	Navojni cevni nastavek, izvedba T
W45 HROK HB	Uvojni cevni nastavek, kot 45°
W45 HROK HJ	Uvojni priključek, kot 45°
W45 HROK HJOF	Uvojni cevni nastavek, kot 45°
W90 HROK AOB	Uvojni cevni nastavek, kot 90°
W90 HROK HB	Uvojni priključek, kot 90°
W90 HROK HJ	Uvojni priključek, kot 90°
W90 HROK HJL	Uvojni cevni nastavek, kot 90°
W90 HROK HJOF	Uvojni priključek, kot 90°
W90 HROK HJR	Uvojni cevni nastavek, kot 90°
W90 HROK L HJ	Uvojni cevni nastavek, dolg, kot 90°