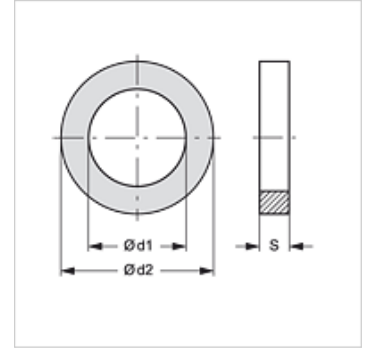


KAMMRING M

Komorni obroč, metričen

Lastnosti

Material: jeklo



Artikel

Opis	Ø d1 (mm)	Ø d2 (mm)	za navoj	S (mm)
KAMMRING M 12	14,10	17,50	M 12	1,40
KAMMRING M 14	16,10	19,50	M 14	1,40
KAMMRING M 16	18,10	22,50	M 16	1,40
KAMMRING M 18	20,10	24,50	M 18	1,40
KAMMRING M 20	22,10	26,50	M 20	1,40
KAMMRING M 22	24,10	27,50	M 22	1,40
KAMMRING M 2627	29,70	32,50	M 26 / M 27	2,50
KAMMRING M 30	32,00	36,75	M 30	1,95
KAMMRING M 33	35,80	44,50	M 33	2,50
KAMMRING M42-11/4	44,90	55,50	M 42	2,50
KAMMRING M48-11/2	50,90	62,00	M 48	2,50

je pribor za naslednje izdelke

GE HMOK AJ	Uvojni cevni nastavek
GE HMOK HB	Nastavek na uvoj
GE HMOK HJ	Uvojni cevni nastavek
GE HMOK HJOF	Uvojni cevni nastavek
GE HMOK L HJ	Uvojni cevni nastavek, dolg
L HMOK HB	Uvojni cevni nastavek, izvedba L
L HMOK HJ	Uvojni cevni nastavek, izvedba L
L HMOK HJOF	Uvojni cevni nastavek, izvedba L
T HMOK HB	Navojni cevni nastavek, izvedba T
T HMOK HJ	Navojni cevni nastavek, izvedba T
T HMOK HJOF	Navojni cevni nastavek, izvedba T
W45 HMOK HB	Uvojni cevni nastavek, kot 45°
W45 HMOK HJ	Uvojni cevni nastavek, kot 45°
W45 HMOK HJOF	Uvojni cevni nastavek, kot 45°
W90 HMOK HB	Uvojni cevni nastavek, kot 90°
W90 HMOK HJ	Uvojni cevni nastavek, kot 90°
W90 HMOK HJOF	Uvojni cevni nastavek, kot 90°
W90 HMOK L HJ	Uvojni cevni nastavek, dolg, kot 90°