

# MENGENTEILER M

Razdelilnik količine

**HANSA FLEX**

## Lastnosti

**Priključek** metrični notranji navoj, cilindričen

**Pritrditev** 2 x M8 notranji navoj

**Vgradna lega** vodoravno

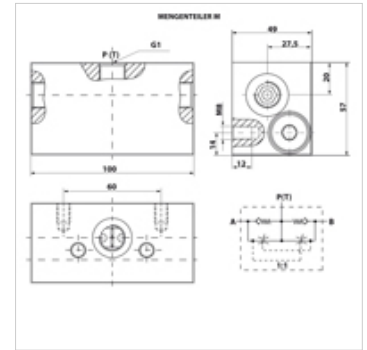
**Sredstva** HLP 30 - 46

**Nazivni pretok** 20 L/min

**Delno razmerje** 50 : 50

**Temperatura min.** -20 °C

**Temperatura max.** 80 °C



## Artikel

Opis	Izvedba	Obratovalni tlak (bar)	G1	Teža (kg)
<b>MENGENTEILER M 16</b>	pressure-compensated	250,0	M 16 x 1,5	1,90
<b>MENGENTEILER M 18</b>	pressure-compensated	250,0	M 18 x 1,5	1,93