

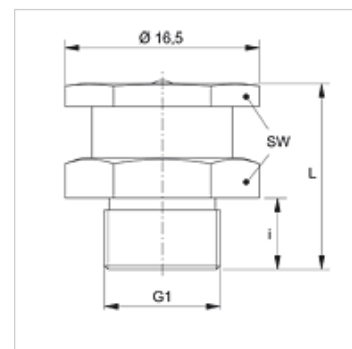
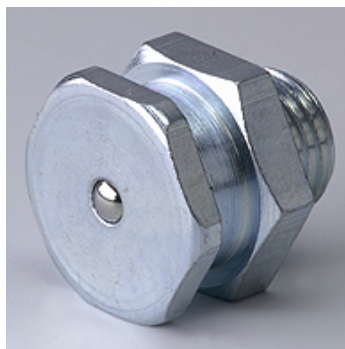
SNF 6K M

Ploščata mazalka, 6-robna glava

HANSA FLEX

Lastnosti

Priključek 1	metrični zunanji navoj, cilindrični
Oblika tesnila 1	brez zatesnitve navoja
Priključek 2	mazalka
Način izdelave	ploščata mazalka
Način izdelave-dodatek	6-robna mazalna glava
Oblika izdelave	ravno
Standard	DIN 3404
Dodatna značilnost	mazalka za mast premer glave 15 mm
Material:	jeklo
Zaščita površine	galvanično prevlečeno



Artikel

Opis	G1	i (mm)	L (mm)	SW (mm)
SNF 6K M10-1.00	M 10 x 1	6	16	15