

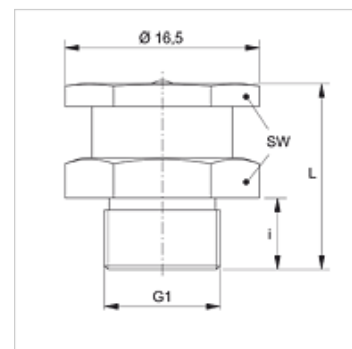
SNF 6K R MG

Ploščata mazalka, 6-robna glava

HANSA FLEX

Lastnosti

Priključek 1	zunanji navoj cilindrični BSP
Oblika tesnila 1	brez zatesnitve navoja
Priključek 2	mazalka
Način izdelave	ploščata mazalka
Način izdelave-dodatek	6-robna mazalna glava
Oblika izdelave	ravno
Standard	DIN 3404
Dodatna značilnost	mazalka za mast premer glave 15 mm
Material:	med



Artikel

Opis	G1	i (mm)	L (mm)	SW (mm)
SNF 6K R1/8 MG	G 1/8" -28	6	16	15
SNF 6K R1/4 MG	G 1/4" -19	6	16	15