

## Lastnosti

**Priključek 1** zunanji navoj cilindrični BSP

**Oblika tesnila 1** brez zatesnitve navoja

**Priključek 2** mazalka

**Način izdelave** ploščata mazalka

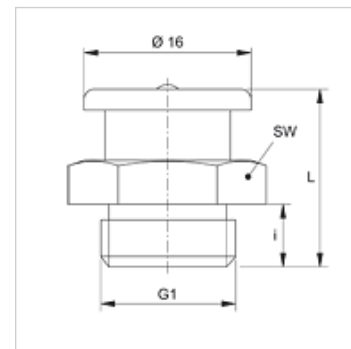
**Način izdelave-dodatek** s kroglo iz umetne snovi

**Oblika izdelave** ravno

**Standard** DIN 3404

**Material:** jeklo

**Zaščita površine** galvanično prevlečeno



## Artikel

Opis	G1	i (mm)	L (mm)	SW (mm)
SNF KK R1/4	G 1/4" -19	6	17	17