

SNF M MG

Ploščata mazalka

Lastnosti

Priključek 1 metrični zunanji navoj, cilindrični

Oblika tesnila 1 brez zatesnitve navoja

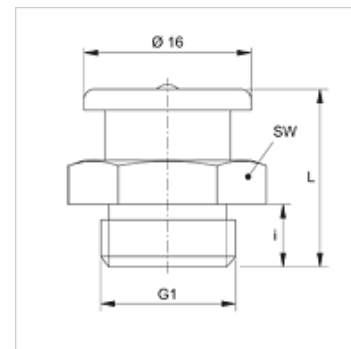
Priključek 2 mazalka

Način izdelave ploščata mazalka

Oblika izdelave ravno

Standard DIN 3404

Material: med



Artikel

Opis	G1	i (mm)	L (mm)	SW (mm)
SNF M06-1.00 MG	M 6 x 1	6	17	17
SNF M08-1.00 MG	M 8 x 1	6	17	17
SNF M08-1.25 MG	M 8 x 1,25	6	17	17
SNF M10-1.00 MG	M 10 x 1	6	17	17

Variante izdelka

SNF M Ploščata mazalka, jeklo