

SNF R

Ploščata mazalka

HANSA FLEX

Lastnosti

Priključek 1 zunanji navoj cilindrični BSP

Oblika tesnila 1 brez zatesnitve navoja

Priključek 2 mazalka

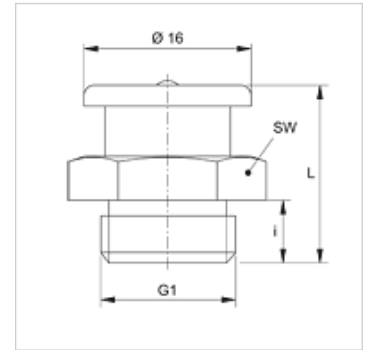
Način izdelave ploščata mazalka

Oblika izdelave ravno

Standard DIN 3404

Material: jeklo

Zaščita površine galvanično prevlečeno



Artikel

Opis	G1	i (mm)	L (mm)	SW (mm)
SNF R1/4	G 1/4" -19	6	17	17
SNF R3/8	G 3/8" -19	7	18	17

Variante izdelka

SNF R MG Ploščata mazalka, med