

SNF R MG

Ploščata mazalka

Lastnosti

Priključek 1 zunanji navoj cilindrični BSP

Oblika tesnila 1 brez zatesnitve navoja

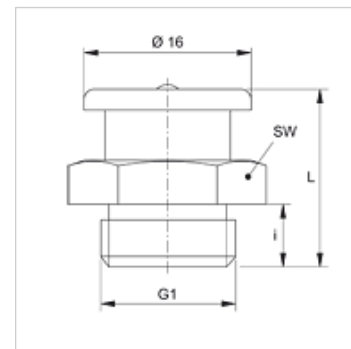
Priključek 2 mazalka

Način izdelave ploščata mazalka

Oblika izdelave ravno

Standard DIN 3404

Material: med



Artikel

Opis	G1	i (mm)	L (mm)	SW (mm)
SNF R1/8 MG	G 1/8" -28	6	17	17
SNF R3/8 MG	G 3/8" -19	7	18	17