

SNK 45 KA R

Stožčasta mazalka, 6-robna, kot 45°

HANSA FLEX

Lastnosti

Priključek 1 Zunanji navoj konusni BSPT

Oblika tesnila 1 tesni navoje

Priključek 2 mazalka

Način izdelave stožčasta mazalka

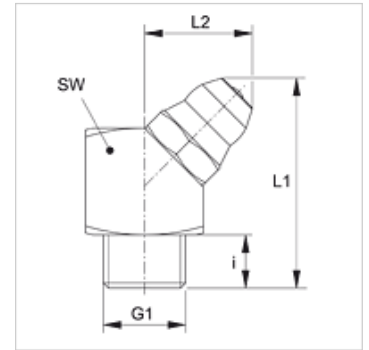
Način izdelave-dodatek robot Design

Oblika izdelave koleno 45°

Standard DIN 71412

Material: jeklo

Zaščita površine galvanično prevlečeno



Artikel

Opis	G1	i (mm)	L1 (mm)	L2 (mm)	SW (mm)
SNK 45 KA R1/8	R 1/8" K	5,5	20,5	11	11