

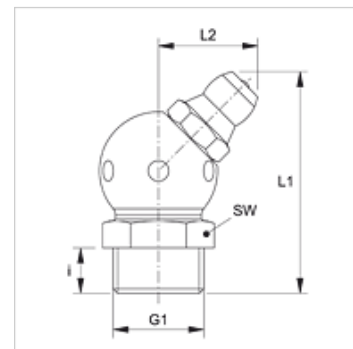
# SNK 45 KU R

Stožčasta mazalka, kroglja, kot 45°

**HANSA FLEX**

## Lastnosti

Priključek 1	Zunanji navoj konusni BSPT
Oblika tesnila 1	tesni navoje
Priključek 2	mazalka
Način izdelave	stožčasta mazalka
Način izdelave-dodatek	kroglast esign
Oblika izdelave	koleno 45°
Standard	DIN 71412
Dodatna značilnost	mazalka za mast premer glave 6,5 mm
Material:	jeklo
Zaščita površine	galvanično prevlečeno



## Artikel

Opis	G1	i (mm)	L1 (mm)	L2 (mm)	SW (mm)
SNK 45 KU R1/8	R 1/8" K	5,5	25,0	11,5	11
SNK 45 KU R1/4	R 1/4" K	6,5	22,5	12,0	14