

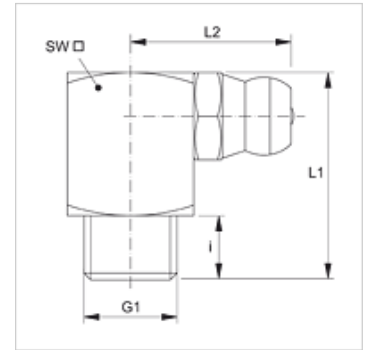
# SNK 90 KA M

Stožčasta mazalka, 6-robna, kot 90°

**HANSA FLEX**

## Lastnosti

Priključek 1	metrični zunanji navoj konusni
Oblika tesnila 1	tesni navoje
Priključek 2	mazalka
Način izdelave	stožčasta mazalka
Način izdelave-dodatek	robot Design
Oblika izdelave	koleno 90°
Standard	DIN 71412
Dodatna značilnost	mazalka za mast premer glave 6,5 mm
Material:	jeklo
Zaščita površine	galvanično prevlečeno



## Artikel

Opis	G1	i (mm)	L1 (mm)	L2 (mm)	SW (mm)
SNK 90 KA M06-1.00	M 6 x 1 K	5,5	18	14	9
SNK 90 KA M08-1.00	M 8 x 1 K	5,5	18	14	9
SNK 90 KA M10-1.00	M 10 x 1 K	5,5	18	15	11