

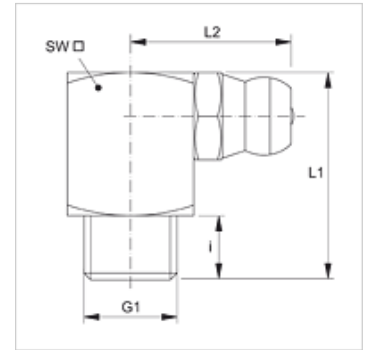
SNK 90 KA R

Stožčasta mazalka, 6-robna, kot 90°

HANSA FLEX

Lastnosti

Priključek 1	Zunanji navoj konusni BSPT
Oblika tesnila 1	tesni navoje
Priključek 2	mazalka
Način izdelave	stožčasta mazalka
Način izdelave-dodatek	robot Design
Oblika izdelave	koleno 90°
Standard	DIN 71412
Dodatna značilnost	mazalka za mast premer glave 6,5 mm
Material:	jeklo
Zaščita površine	galvanično prevlečeno



Artikel

Opis	G1	i (mm)	L1 (mm)	L2 (mm)	SW (mm)
SNK 90 KA R1/8	R 1/8" K	5,5	19	15	11