

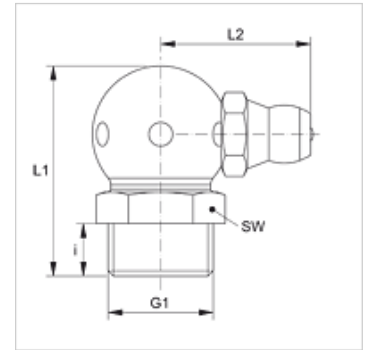
SNK 90 KU M V2

Stožčasta mazalka, krogla, kot 90°

HANSA FLEX

Lastnosti

Priključek 1	metrični zunanji navoj konusni
Oblika tesnila 1	tesni navoje
Priključek 2	mazalka
Način izdelave	stožčasta mazalka
Način izdelave-dodatek	kroglast esign
Oblika izdelave	koleno 90°
Standard	DIN 71412
Dodatna značilnost	mazalka za mast premer glave 6,5 mm
Material:	stainless steel 1.4305



Artikel

Opis	G1	i (mm)	L1 (mm)	L2 (mm)	SW (mm)
SNK 90 KU M08-125 V2	M 8 x 1,25 K	5,5	18	13	9
SNK 90 KU M10-150 V2	M 10 x 1,5 K	5,5	20	14	11

Variante izdelka

SNK 90 KU M