

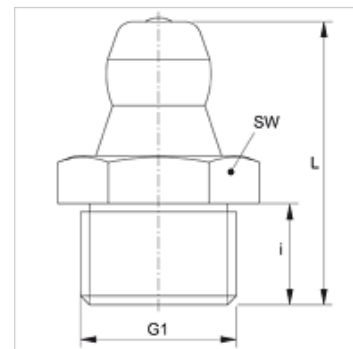
# SNK FOR M

Konusna mazalka z samoreznim navojem

**HANSA FLEX**

## Lastnosti

Priključek 1	samorezen navoj
Oblika tesnila 1	tesni navoje
Priključek 2	mazalka
Način izdelave	stožčasta mazalka
Način izdelave-dodatek	z samoreznim navojem
Oblika izdelave	ravno
Standard	DIN 71412
Dodatna značilnost	mazalka za mast premer glave 6,5 mm
Material:	jeklo
Zaščita površine	galvanično prevlečeno



## Artikel

Opis	G1	i (mm)	L (mm)	SW (mm)
SNK FOR M6-1	M 6 x 1 K	5,5	15	7
SNK FOR M8-1	M 8 x 1 K	5,5	15	9
SNK FOR M10-1	M 10 x 1 K	5,5	15	11