

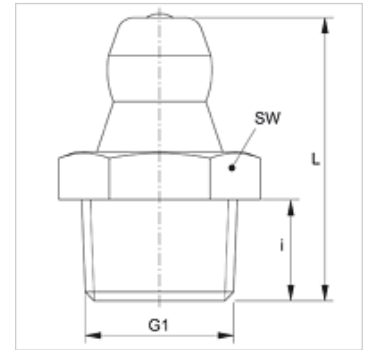
SNK KK R

Konusna mazalka s kroglo iz umetne snovi

HANSA FLEX

Lastnosti

Priključek 1	Zunanji navoj konusni BSPT
Oblika tesnila 1	tesni navoje
Priključek 2	mazalka
Način izdelave	stožčasta mazalka
Način izdelave-dodatek	s kroglo iz umetne snovi
Oblika izdelave	ravno
Standard	DIN 71412
Dodatna značilnost	mazalka za mast premer glave 6,5 mm
Material:	jeklo
Zaščita površine	galvanično prevlečeno



Artikel

Opis	G1	i (mm)	L (mm)	SW (mm)
SNK KK R1/4	R 1/4" K	6,5	17,5	14