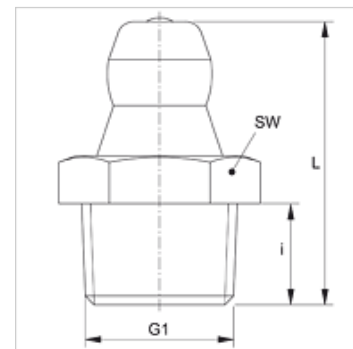


Lastnosti

Priključek 1	metrični zunanji navoj konusni
Oblika tesnila 1	tesni navoje
Priključek 2	mazalka
Način izdelave	stožčasta mazalka
Oblika izdelave	ravno
Standard	DIN 71412
Dodatna značilnost	mazalka za mast premer glave 6,5 mm
Material:	med



Artikel

Opis	G1	i (mm)	L (mm)	SW (mm)
SNK M08-1.00 MG	M 8 x 1 K	5,5	15,0	9
SNK M08-1.25 MG	M 8 x 1,25 K	5,5	15,0	9
SNK M10-1.00 MG	M 10 x 1 K	5,5	15,0	11
SNK M12-1.50 MG	M 12 x 1,5 K	6,5	17,5	14

Variante izdelka

SNK M
SNK M V2