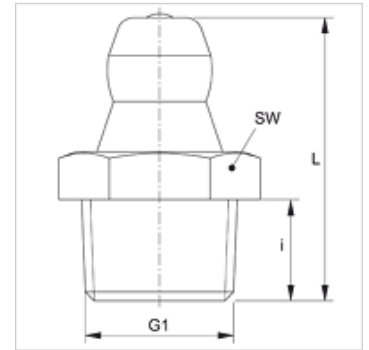


# SNK M V2

Stožčasta mazalka

## Lastnosti

<b>Priključek 1</b>	metrični zunanji navoj konusni
<b>Oblika tesnila 1</b>	tesni navoje
<b>Priključek 2</b>	mazalka
<b>Način izdelave</b>	stožčasta mazalka
<b>Oblika izdelave</b>	ravno
<b>Standard</b>	DIN 71412
<b>Dodatna značilnost</b>	mazalka za mast premer glave 6,5 mm
<b>Material:</b>	stainless steel 1.4305



## Artikel

Opis	G1	i (mm)	L (mm)	SW (mm)
<b>SNK M08-1.25 V2</b>	M 8 x 1,25 K	5,5	15,0	9
<b>SNK M10-1.00 V2</b>	M 10 x 1 K	5,5	15,0	11
<b>SNK M10-1.50 V2</b>	M 10 x 1,5 K	5,5	15,0	11

## Variante izdelka

**SNK M**  
**SNK M MG**