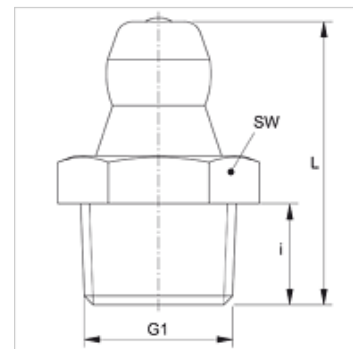


# SNK N

Stožčasta mazalka

## Lastnosti

<b>Priključek 1</b>	Zunanji navoj NPT
<b>Oblika tesnila 1</b>	tesni navoje
<b>Priključek 2</b>	mazalka
<b>Način izdelave</b>	stožčasta mazalka
<b>Oblika izdelave</b>	ravno
<b>Standard</b>	DIN 71412
<b>Dodatna značilnost</b>	mazalka za mast premer glave 6,5 mm
<b>Material:</b>	jeklo
<b>Zaščita površine</b>	galvanično prevlečeno



## Artikel

Opis	G1	i (mm)	L (mm)	SW (mm)
SNK N1/8	1/8" -27 NPT	5,5	15	11