

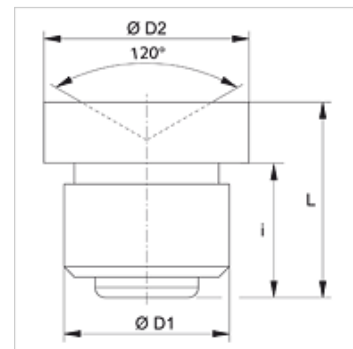
SNT GLATT

Lijačna mazalka, udarni čep

HANSA FLEX

Lastnosti

Priključek 1	udarni čep
Priključek 2	mazalka
Način izdelave	lijačna mazalka
Način izdelave-dodatek	za zabijanje gladkega čepa
Oblika izdelave	ravno
Standard	DIN 3405
Material:	jeklo
Zaščita površine	galvanično prevlečeno



Artikel

Opis	Ø D1 (mm)	Ø D2 (mm)	i (mm)	L (mm)
SNT GLATT 08	8	10,0	6,5	9,5
SNT GLATT 10	10	12,0	6,5	9,5