

# SNT M

Lijačna mazalka

## Lastnosti

**Priključek 1** metrični zunanji navoj, cilindrični

**Oblika tesnila 1** izvedba A

**Priključek 2** mazalka

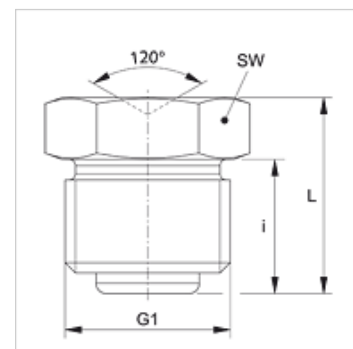
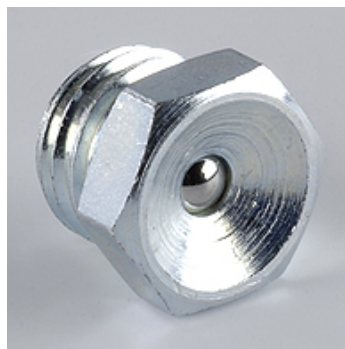
**Način izdelave** lijačna mazalka

**Oblika izdelave** ravno

**Standard** DIN 3405

**Material:** jeklo

**Zaščita površine** galvanično prevlečeno



## Artikel

Opis	G1	i (mm)	L (mm)	SW (mm)
SNT M06-1.00	M 6 x 1	5,5	8,5	7
SNT M08-1.00	M 8 x 1	6,5	9,5	9