

TR T VB

Veznik za cev Tecalan

HANSA FLEX

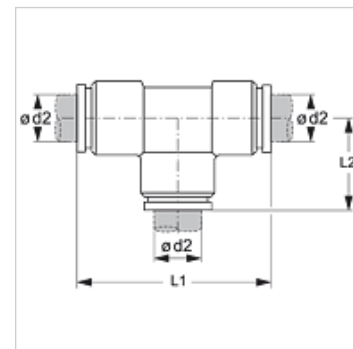
Lastnosti

Oblika izdelave izvedba T

Način izdelave konektor

Material: med

Zaščita površine ponikljano



Artikel

Opis	Ø d2 (mm)	L1 (mm)	L2 (mm)
TR 04 T VB	4	36,4	18,2
TR 05 T VB	5	38,4	19,2
TR 06 T VB	6	39,4	19,7
TR 08 T VB	8	46,4	23,2
TR 10 T VB	10	55,0	27,5
TR 12 T VB	12	51,0	25,5
TR 14 T VB	14	58,2	29,1