

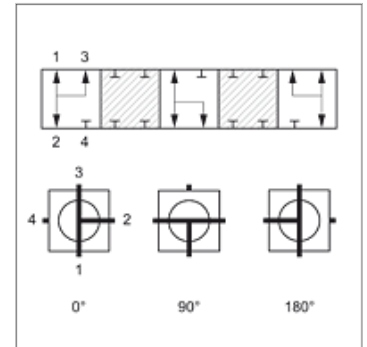
4 BKR T

4-potna kroglična pipa

HANSA FLEX

Lastnosti

Priključek 1 - 4	notranji navoj BSP cilindričen
Oblika tesnila 1 - 4	za uvojne čepce izvedbe A, B in evtl. izvedbe E
Vrtina	izvedba T
Preklopna pot	0°; 90°; 180°
Temperatura min.	-10 °C
Temperatura max.	80 °C
Material:	ohišje, krogla in ročaj iz jekla krogelno tesnilo iz POM O-obroč in NBR
Zaščita površine	brunirano



Navodilo

Upoštevajte prosimo navodila za uporabo krogelnih pip.

Upoštevajte prosimo ustr.podatke za tlak pri povezovalnih elementih.

Artikel

Opis	DN*	Priključni navoj	prekrivalo	LW (mm)	Obratovalni tlak bar	SW (mm)	SF*
4 BKR 04 T	4	G 1/8" -28	pozitivno (zaprto)	5,0	PN 500	12	1,5
4 BKR 06 T	6	G 1/4" -19	pozitivno (zaprto)	6,0	PN 500	12	1,5
4 BKR 10 T	10	G 3/8" -19	pozitivno (zaprto)	9,0	PN 500	14	1,5
4 BKR 13 T	12	G 1/2" -14	pozitivno (zaprto)	12,5	PN 400	14	1,5
4 BKR 20 T	19	G 3/4" -14	pozitivno (zaprto)	19,0	PN 400	17	1,5
4 BKR 25 T	25	G 1" -11	pozitivno (zaprto)	24,0	PN 350	17	1,5
4 BKR 32 T	31	G 1.1/4" -11	pozitivno (zaprto)	24,0	PN 350	17	1,5
4 BKR 40 T	38	G 1.1/2" -11	pozitivno (zaprto)	36,0	PN 63	22	1,5

NP = nazivni premer, nazivna širina – LW = prosta širina – PN = nazivni tlak PB = maks. obratovalni tlak – SW = ključna širina – SF = varnostni faktor

Nadomestni deli

BK ANSCHLAG	Naslonske ploščice za krogelno pipo
BK GEKR GRIFF SW	Prijem (nagrbančen) za krogelno pipo