

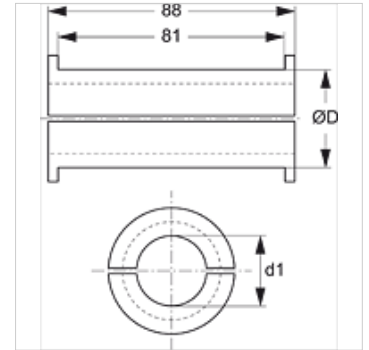
# HSRS EE

Podloga iz elastomera za objemko za jeklene cevi

**HANSA FLEX**

## Lastnosti

|                     |  |
|---------------------|--|
| Način izdelave      | elastomerni vložek   |
| primerno za         | objemke HSRS za jeklene cevi   |
| Temperatura min.    | -40 °C   |
| Temperatura max.    | 125 °C   |
| Material:           | santopren 64° Shore A  |
| Posebne značilnosti | visoka odpornost na olje in zunanje razmere<br>varna pritrditev cevi<br>izboljšano dušenje hrupa in vibracij |



## Artikel

| Opis          | d1<br>(mm) | Ø D<br>(mm) |
|---------------|------------|-------------|
| HSRS 25-12 EE | 12,00      | 25          |
| HSRS 25-15 EE | 15,00      | 25          |
| HSRS 30-20 EE | 20,00      | 30          |
| HSRS 35-25 EE | 25,00      | 35          |
| HSRS 42-30 EE | 30,00      | 42          |
| HSRS 50-35 EE | 35,00      | 50          |
| HSRS 50-38 EE | 38,00      | 50          |
| HSRS 50-42 EE | 42,00      | 50          |

## je pribor za naslednje izdelke

HSRS Objemka za jeklene cevi