

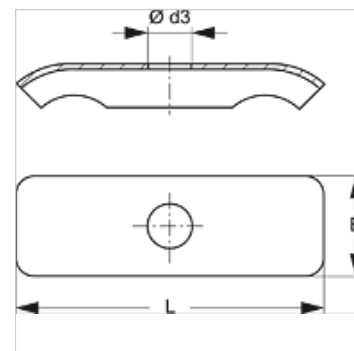
LBS DP D

Krovna plošča dvojna cevna objemka v lahki izvedbi

HANSA FLEX

Lastnosti

Material:	jeklo
Zaščita površine	galvanično prevlečeno



Opis

Prekrivna plošča zagotavlja stabilno pritrnitev lahkih dvocevnih objemk LBS D in LBS D PA.

Artikel

Opis	Velikost objemke	$\varnothing d3$ (mm)	B (mm)	L (mm)
LBS DP 1 D	1	6,5	16,3	29,0
LBS DP 2 D	2	6,5	16,3	40,0
LBS DP 3 D	3	6,5	16,5	50,5
LBS DP 4 D	4	6,5	16,5	63,0

je pribor za naslednje izdelke

LBS D PA	Dvojna cevna objemka v lahki izvedbi iz PA
LBS D	Dvojna cevna objemka v lahki izvedbi