

# SRS 0 D SP VZ

Plošča za dvojno privarjenje, enocevna objemka

**HANSA FLEX**

## Lastnosti

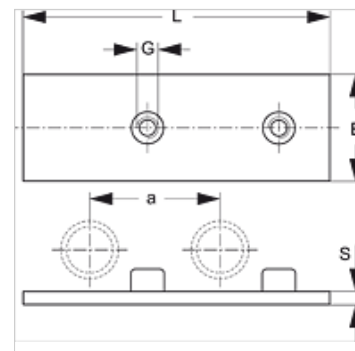
**Način izdelave** za enocevne objemke

**Serijska** lahko

**Standard** DIN 3015-1

**Material:** jeklo

**Zaščita površine** galvanično prevlečeno



## Artikel

Opis	Velikost objemke	a (mm)	B (mm)	G	L (mm)	S (mm)
SRS D SP 1 VZ	0	30,0	30,0	M 6	61	3

## Variante izdelka

**SRS 0 D SP** Plošča za dvojno privarjenje, enocevna objemka, fosfatirano