

SRS 0 AS V4

Šesterorobni vijak za enocevno objemko

HANSA FLEX

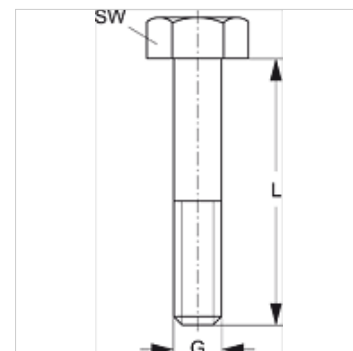
Lastnosti

Način izdelave za enocevne objemke

Serijska lahko

Standard DIN 931 (ISO 4014) ali DIN 933 (ISO 4017)

Material: legirano jeklo 1.4571



Artikel

Opis	Velikost objemke	G	L (mm)	SW (mm)
SRS AS 1 V4	0 - 1	M 6	30	10

Variante izdelka

SRS 0 AS Šesterorobni vijak za enocevno objemko, jeklo

je dodatni del za naslednje izdelke

A 0 Sestava skupine A 0